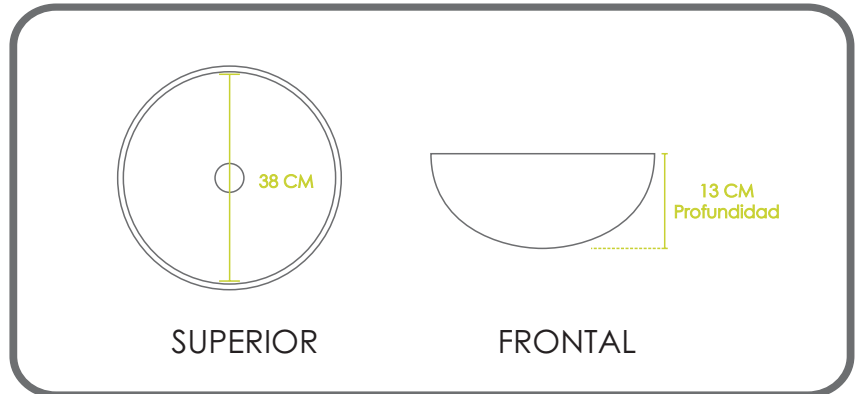


FICHA TÉCNICA



Medidas con una variación de +/- 2%.

- Diseño redondo en forma de tazón con diseño marmolizado.
- Tamaño perfecto para cualquier tipo de mueble de baño.
- Material de fácil limpieza, porcelana fría.
- Esmalte de alto brillo.

ESPECIFICACIONES TÉCNICAS

MATERIAL:	CERÁMICA VITRIFICADA	INSTALACIÓN:	LAVAMANOS VESSEL
AGUJERO GRIFERÍA:	N/A	DIMENSIONES:	38*13 CM
SISTEMA REBOSE:	N/A	PESO:	6,1 KG

GARANTÍA

- Garantía ilimitada en la porcelana sanitaria.
- No aplica garantía por rotura ocasionada por golpes.

