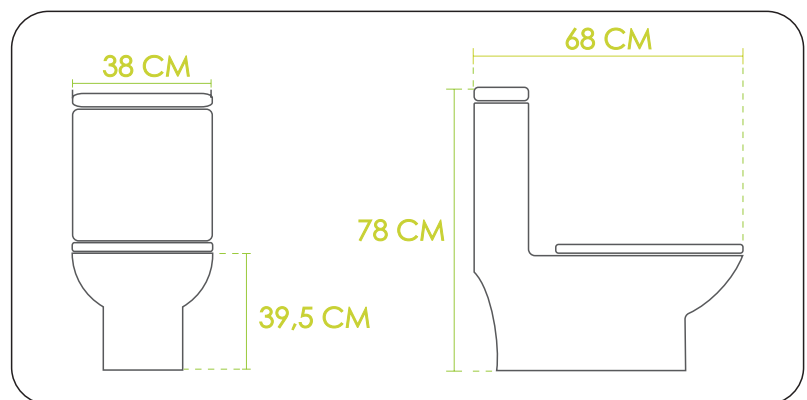




100%
PORCELANA
ACETINADA

GARANTÍA
ILIMITADA EN LA PORCELANA

COLOR:
 **NEGRO**



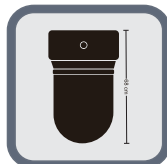
Medidas con una variación de +/- 2%.



SISTEMA DOBLE



TAPA CIERRE LENTO



DISEÑO ELONGADO



SIFÓN 100% ESMALTADO



ANILLO MULTIJET

ESPECIFICACIONES TÉCNICAS

MATERIAL: CERÁMICA VITRIFICADA

TIPO SANITARIO: ONE PIECE

CAPACIDAD DE DESCARGA: 700 GR

CONSUMO DE AGUA: 4 Y 6 LT

DIMENSIONES: 38*71*68 CM

PESO: 49,65 KG

GARANTÍA

- Garantía ilimitada en la porcelana.
- 5 años de Garantía en la grifería.

