

LAVAPLATOS

Brillante de submontar 59x46

Ref. 213751 / 7704802099882

Ideal para cocinas, especial para submontar debajo del mesón de tu cocina y con una profundidad en la poceta que brinda el espacio perfecto para trabajar cómodamente y con menos salpique de agua.



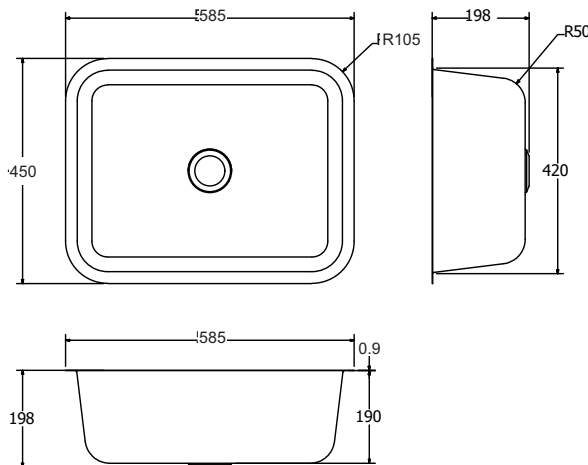
LÍNEA DE ATENCIÓN: 018000 41 06 00
info@socoda.com.co www.socoda.com.co

Imagen de referencia

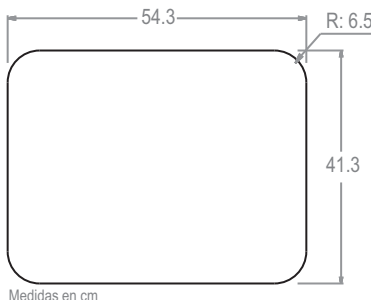


Dimensiones generales (en mm)

Largo (mm)	585
Ancho (mm)	450
Profundidad (mm)	190
Peso (Kg)	2.5
Volumen (Lt)	33.5



Detalles de uso / Dimensiones de ruteo



Datos de empaque

Cada uno con bolsa plástica y funda de cartón.

Alto (mm)	202
Largo (mm)	590
Ancho (mm)	460
Peso por caja (Kg)	2.7

Información técnica

Material del lavaplatos: fabricado en Acero inoxidable AISI SAE 304 calibre 20 (0.9mm).

Acabado acero inoxidable Brillante.
Profundidad del tanque: 190 mm

Instalación

1. Marcar con las dimensiones sugeridas de ruteo o la medida del lavaplatos comprado, en la superficie donde será submontado.

2. Perforar la superficie obedeciendo a lo marcado en el paso anterior.

3. Esparcir silicona o hueso duro por todo el borde del lavaplatos.

Una cantidad prudente, pero teniendo en cuenta que el lavaplatos al ser presionado esta se regara en los bordes. Limpiar con un paño húmedo los excesos de silicona antes de que esta seque, así se obtiene un acabado visual mas estético.

4. Dejar alineado, nivelado y bien submontado el lavaplatos en la superficie.

Se recomienda dejar 24 horas secando para su uso.

Limpieza y mantenimiento

Se recomienda limpiar periódicamente con agua y jabón (detergentes que no contengan hipoclorito o a base de cloro) y secar completamente. Para manchas leves emplee una mezcla de alcohol y bicarbonato o disolvente orgánico.

Limpié siempre en el sentido del satinado y enjuague con abundante agua.