

CARACTERÍSTICAS

- Diseño Taza Alongada para total comodidad.
- Cubierta de caída lenta.
- Moderno sistema de Botón doble descarga con consumo controlado de agua.
- Diseño de anillo cerrado que garantiza la limpieza en cada descarga.
- Incluye anillo de goma para una mejor instalación.



COMPONENTES

| | | |
|--------|-------------------|--------|
| 311002 | Sanitario Danubio | 35 kg |
| Inc | Asiento Danubio | 1,2 Kg |
| Inc | Anillo de Goma | |
| Inc | Herraje R&T | |

COLORES DISPONIBLES

| | |
|--------|--------|
| 311002 | Blanco |
| 311003 | Marfil |

NORMAS Y ESTÁNDARES

Dimensiones de diseño e instalación que cumplen con las exigencias de las normas:

ASME A112.19.2-2013/CSA B45.1-13

NTP 333.028 -1993

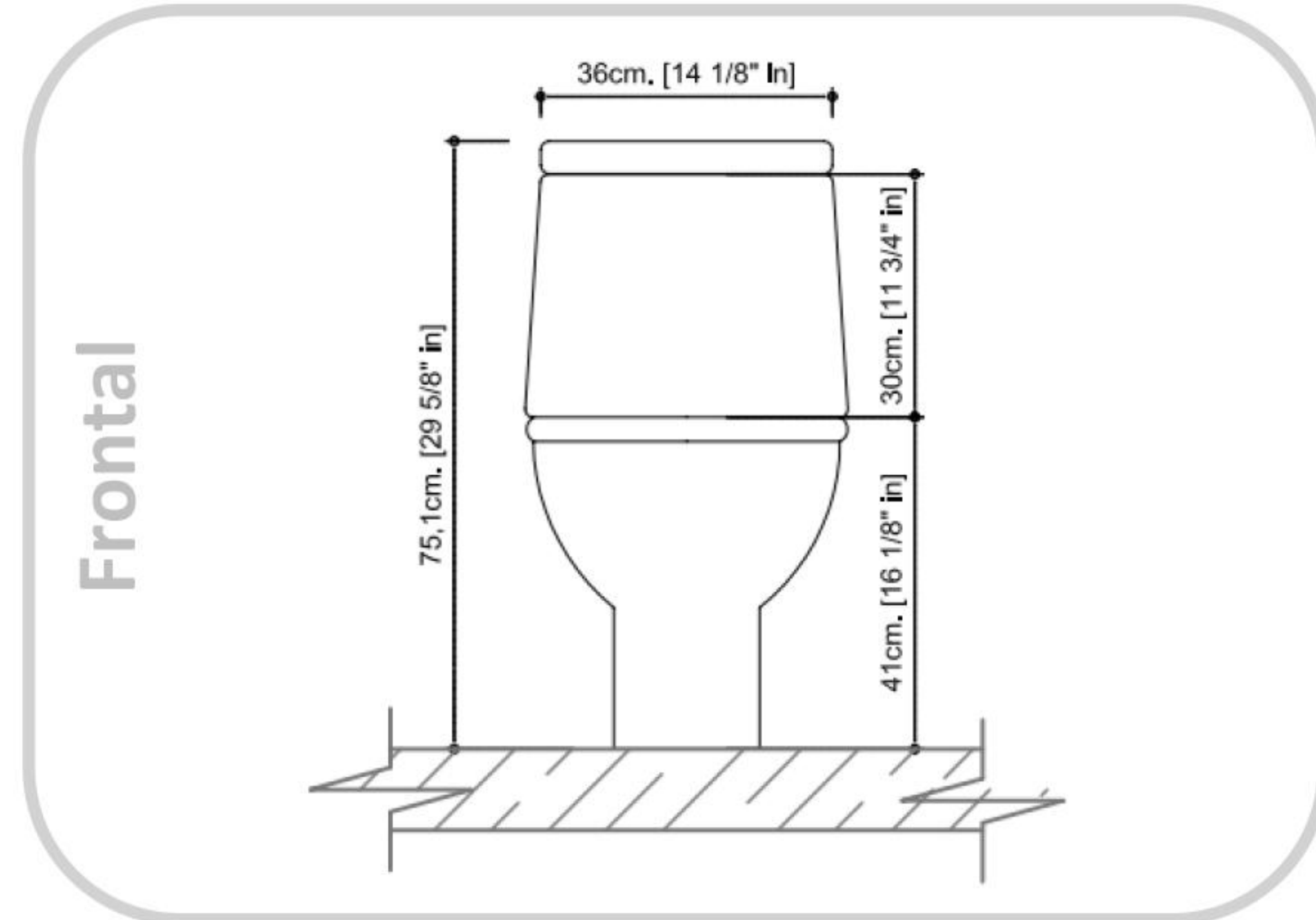
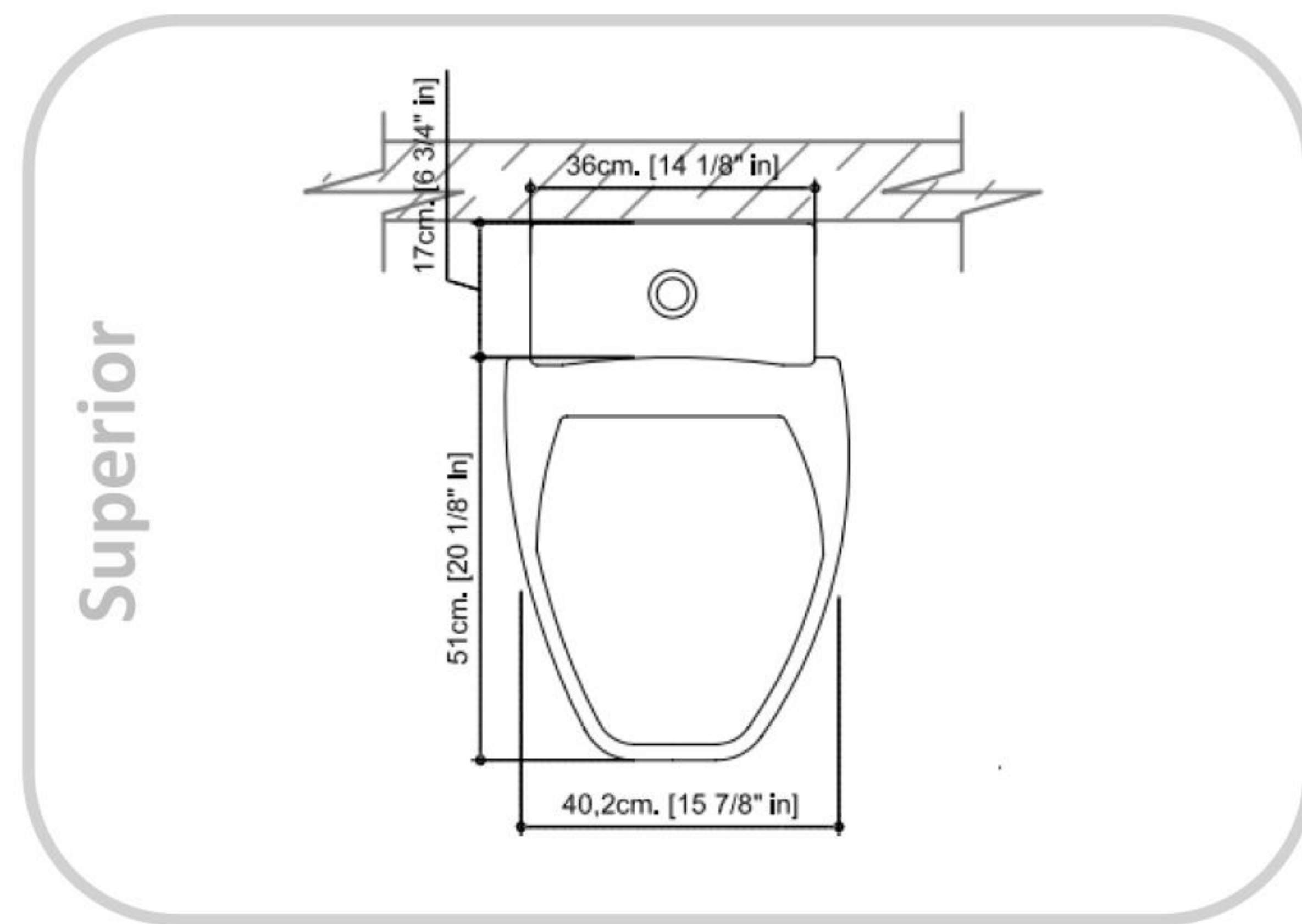
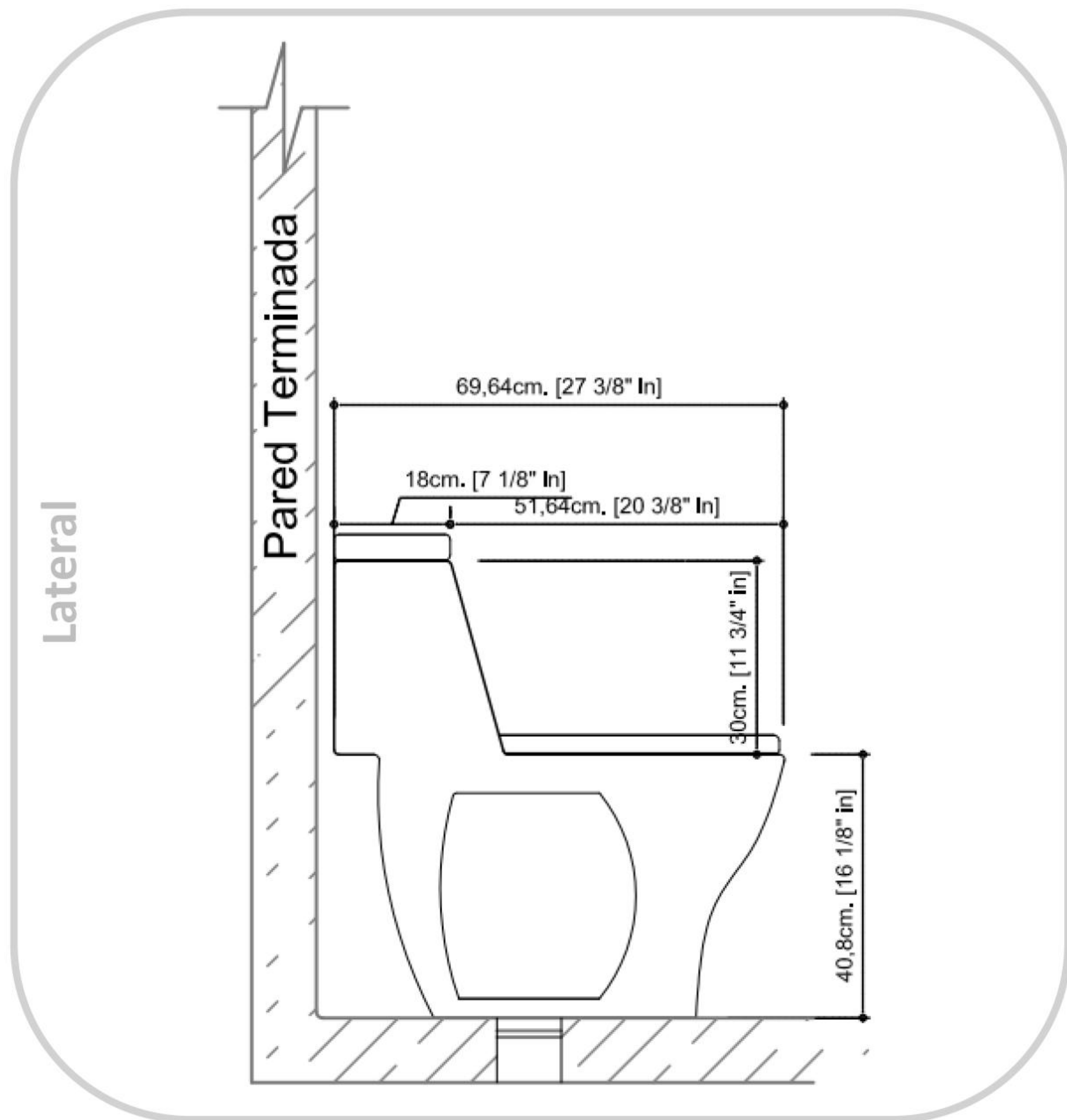
NTC 920



GARANTÍA INTEGRAL

Visite nuestro sitio web para información detallada

ESPECIFICACIONES TÉCNICAS



| | | | |
|-------------------------|------------------------|---------------------------------|--------------------------|
| Material | Cerámica | Presión de Agua | 8 PSI (Presión Estática) |
| Tipo Sanitario | One-piece | Consumo de Agua | 4 y 6 lpd |
| Forma Taza | Alongada | Espejo de Agua | 15,0 x 20,0 cm |
| Anillo | Cerrado | Altura de Sello | |
| Sistema Descarga | Botón 2ble D/ Gravedad | Medida de Instalación | 30,5 cm |
| | | Dimensiones del Producto | 700 x 415 x 751 mm |

NOTAS

- Las dimensiones del gráfico son nominales y están expresadas en las unidades enunciadas.
- Tolerancia dimensional del producto $\pm 5\%$
- Instale este producto de acuerdo con las instrucciones de instalación entregadas por el proveedor.