

## Descripción:

Cuerpo de ABS cromable, 3 funciones.  
Brazo ABS

## Características acabados:

Resistentes a la corrosión, peladuras y decoloración por el contacto con el agua. No tóxico  
No recomendado para uso a la intemperie

## Tipo de uso

Habitacional

## Presión de trabajo

Max recomendado 125 Psi  
Min 10 Psi

## Temperatura de uso

4° C A 66°C

## Consumo de agua

Mínimo 5.9 L/min a (80 psi) – Las presiones y caudales podrían cambiar de acuerdo a la instalación y diseño de la red de suministro.

## REGADERA 4"

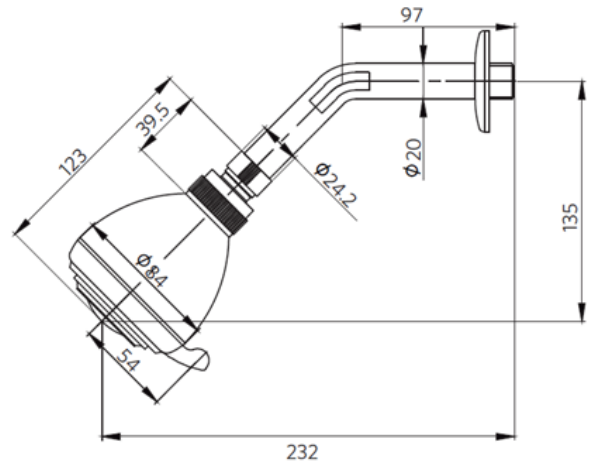
LÍNEA TURIA CROMO

Cód. 21ST6200001

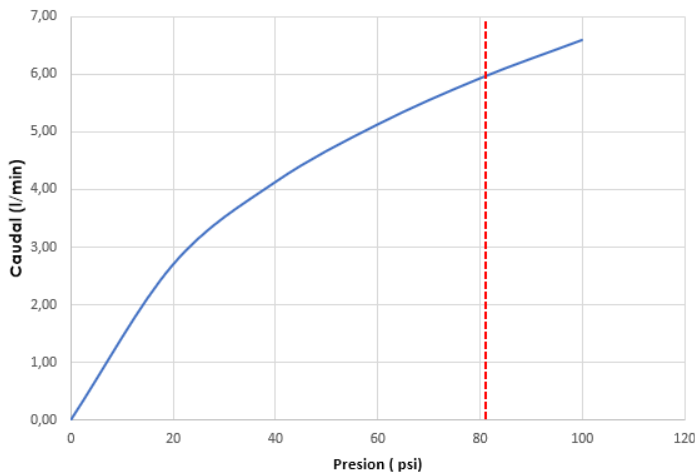


## DIBUJO TÉCNICO

Dimensiones críticas en mm sin escala



Curva de caudal



## TECNOLOGIAS

 sistema anticalcareo

 eficiencia hídrica

 eco balance



Garantía de 1 año

Para mayor información sobre la garantía de este producto u otras consultas acceda a:

[www.stretto.com.co](http://www.stretto.com.co)

Línea de servicio técnico (57) 316 4800477