

## Descripción:

Cuerpo de latón cromado  
Manijas en zamak y escudo en latón

## Tipo de cierre:

Unidad de selle con disco cerámico 35 mm

## Funcionamiento:

Sistema de mando monocontrol con rango de giro de 90° para la mezcla de temperatura de agua.

## Características acabados:

Resistentes a la corrosión, peladuras y decoloración por el contacto con el agua. No tóxico

## Tipo de uso

Habitacional

## Presión de trabajo

Max recomendado 125 Psi

## Temperatura de uso

4° C A 66°C

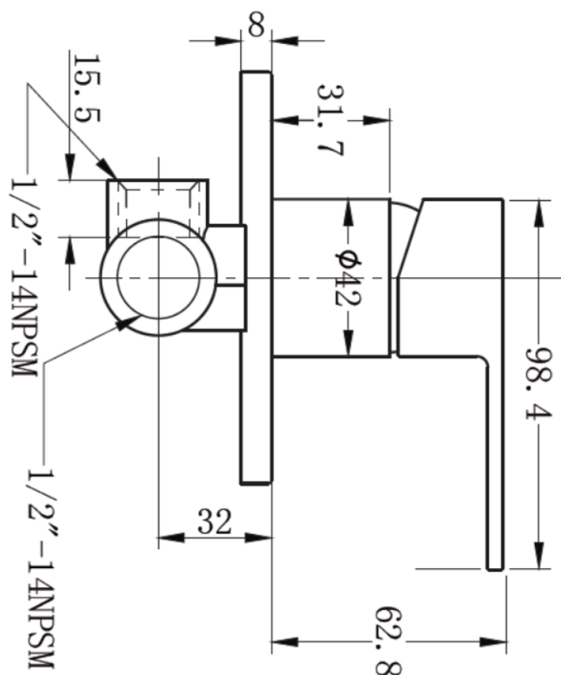
# MONOCONTROL DUCHA SIN REGADERA LÍNEA TAFF CROMO

Cód. 20TA5313401



## DIBUJO TÉCNICO

Dimensiones críticas en mm sin



## TECNOLOGIAS



selle precisión



Garantía de 15 años

Para mayor información sobre la garantía de este producto u otras consultas acceda a:  
[www.stretto.com.co](http://www.stretto.com.co)  
Línea de servicio técnico (57) 316 4800477