

Descripción:

Cuerpo de latón cromado
Manijas en zamak y escudos en latón

Tipo de cierre:

Unidad de selle con disco cerámico 35 mm

Funcionamiento:

Sistema de mando monocontrol con rango de giro de 90° para la mezcla de temperatura de agua.

Características acabados:

Resistentes a la corrosión, peladuras y decoloración por el contacto con el agua. No tóxico

Tipo de uso

Habitacional

Presión de trabajo

Max recomendado 125 Psi

Temperatura de uso

4° C A 66°C

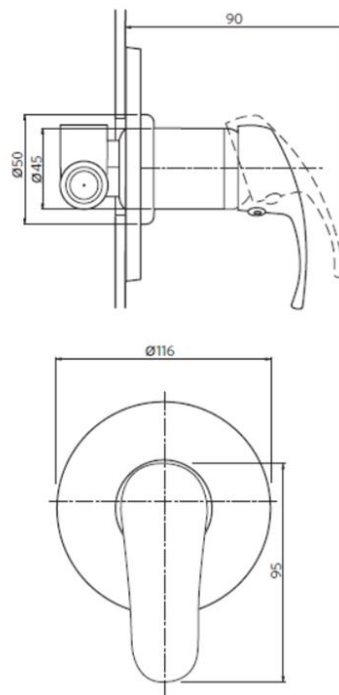
MONOCONTROL DUCHA SIN REGADERA LÍNEA NEW STANDARD CROMO

Cód. 20NS5703400



DIBUJO TÉCNICO

Dimensiones críticas en mm sin escala



TECNOLOGIAS



selle precisión



Garantía de 15 años

Para mayor información sobre la garantía de este producto u otras consultas acceda a:
www.stretto.com.co
Línea de servicio técnico (57) 316 4800477