

## LAVAPLATOS MONOCONTROL LÍNEA NEW STANDAR CROMO

Cód. 20NS5603400

### Descripción:

Cuerpo de latón  
Manija en Zamak

### Tipo de cierre:

Unidad de selle con disco cerámico 35 mm

### Funcionamiento:

Sistema de mando monocontrol con rango de giro de 90° para la mezcla de temperatura de agua.  
Cuello oscilante 360° que facilita su uso y cubrimiento de espacio

### Características acabados:

Resistentes a la corrosión, peladuras y decoloración por el contacto con el agua. No tóxico

### Tipo de uso

Habitacional

### Presión de trabajo

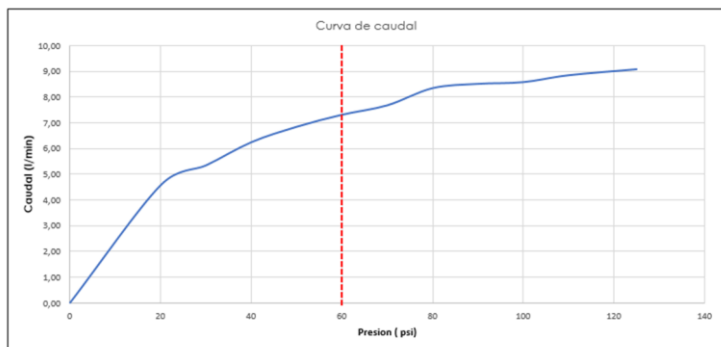
Max recomendado 125 Psi

### Temperatura de uso

4° C A 66°C

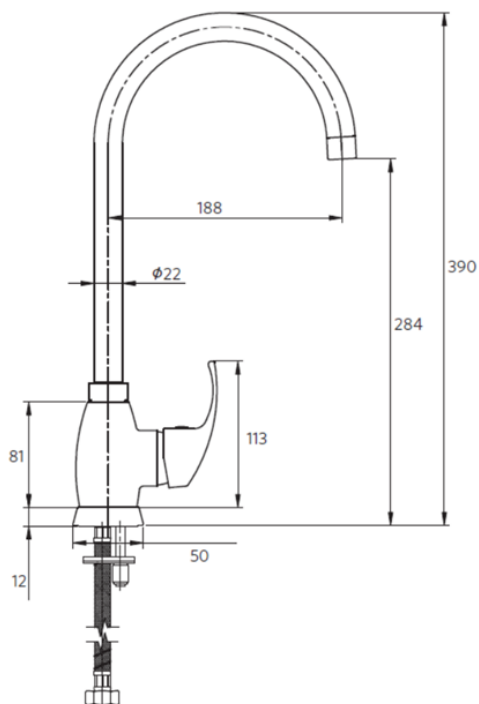
### Consumo de agua

Mínimo 7,3 L/min a (60 psi) – Las presiones y caudales podrían cambiar de acuerdo a la instalación y diseño de la red de suministro.



### DIBUJO TÉCNICO

Dimensiones críticas en mm sin escala



### TECNOLOGÍAS



selle precisión



air mix



eficiencia hídrica



tecno flex



Garantía de 15 años

Para mayor información sobre la garantía de este producto u otras consultas acceda a:  
[www.stretto.com.co](http://www.stretto.com.co)  
Línea de servicio técnico (57) 316 4800477