

## LAVAMANOS MONOCONTROL LÍNEA MÓDENA CROMO

Cód. 20MW5003440

### Descripción:

Cuerpo principal en polímero plástico  
Manija plástica

### Tipo de cierre:

Unidad de selle con disco cerámico 35 mm

### Funcionamiento:

Sistema de mando monocontrol con rango de giro de 90° para la mezcla de temperatura de agua.  
Conducción de agua libre de plomo

### Características acabados:

Resistentes a la corrosión, peladuras y decoloración por el contacto con el agua. No tóxico

### Tipo de uso

Habitacional

### Presión de trabajo

Max recomendado 125 Psi

### Temperatura de uso

4° C A 66°C

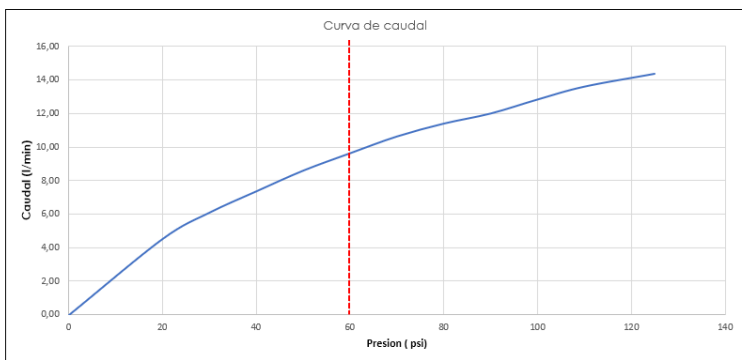
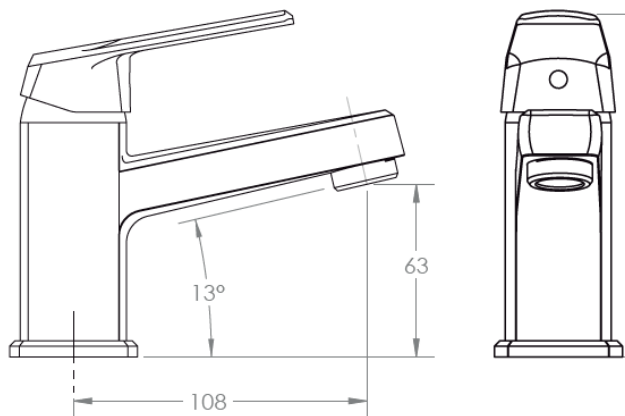
### Consumo de agua

Mínimo 9.6 L/min a (60 psi) – Las presiones y caudales podrían cambiar de acuerdo a la instalación y diseño de la red de suministro.



### DIBUJO TÉCNICO

Dimensiones críticas en mm sin escala



### TECNOLOGIAS



selle precisión



air mix



tecnoflex



Garantía de 15 años

Para mayor información sobre la garantía de este producto u otras consultas acceda a:  
[www.stretto.com.co](http://www.stretto.com.co)  
Línea de servicio técnico (57) 316 4800477