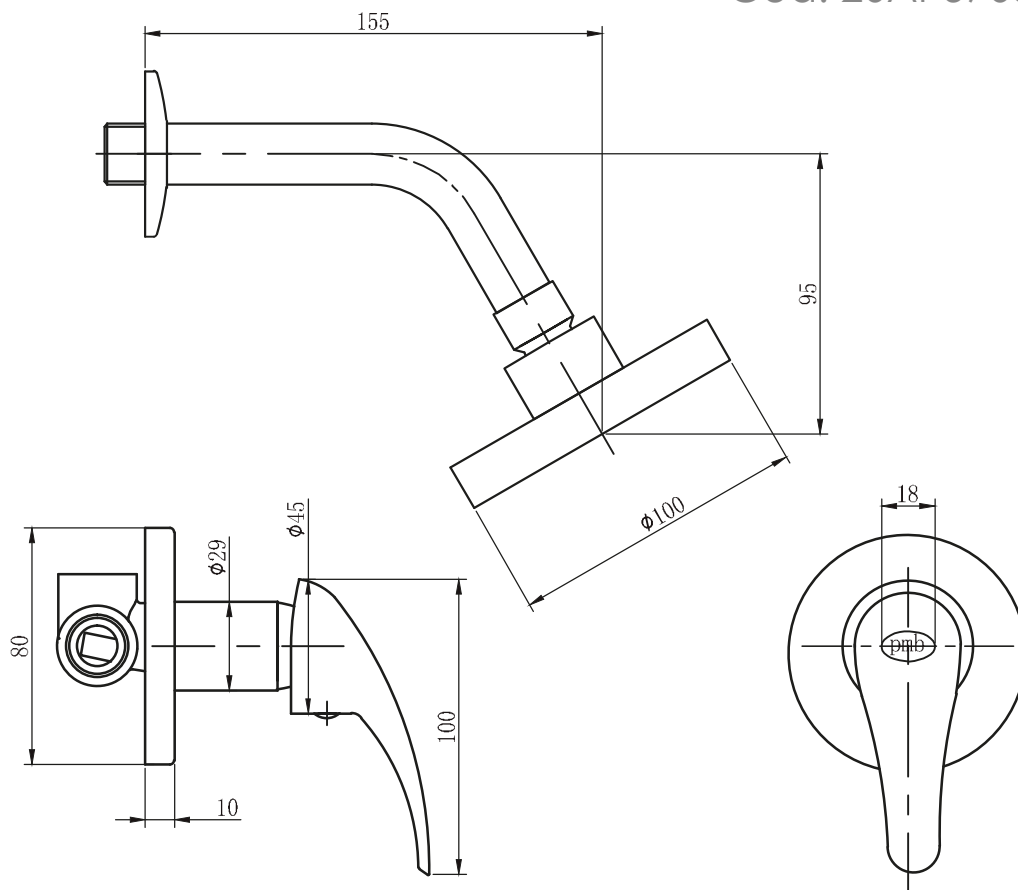


- **DESCRIPCION**
Monomando Ducha Empotrado con Salida de Ducha 4".
Cuerpo principal en latón.
- **FUNCIONAMIENTO**
Manilla rango de giro 90° para mezcla de temperatura del agua.
- **TIPO DE CIERRE**
Cartucho de 25mm.



Monomando Ducha Empotrado
con Salida Ducha 4"
Cód. 20AP5703401



DIMENSIONES CRITICAS SIN ESCALA