

Sanitario de dos piezas

Katío

ROMA



Sanitario de diseño atemporal, perfecto para quienes buscan un producto de muy buen funcionamiento a precio asequible, ya que cuenta con una capacidad de evacuación de sólidos de 400gr con un consumo de tan sólo 4,5 litros en cada accionamiento del botón, siendo un sanitario con un consumo por debajo del promedio del mercado

Colores

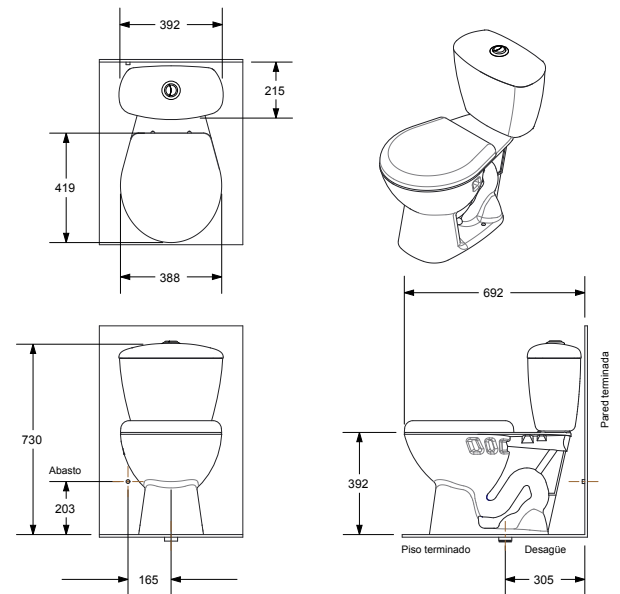
Pregunte al equipo comercial por los colores disponibles.

INFORMACIÓN TÉCNICA

MATERIAL	Porcelana vitrificada
DIMENSIONES	388mm/692mm/730mm
PESO	27 kg
CONSUMO	4,5 litros
EVACUACIÓN	400gr
ANILLO	Abierto
DESCARGA	Por gravedad
ASIENTO	Cobertura total
Perfil de la taza	Redondo
GARANTÍA	De por vida en porcelana sanitaria.
INSTALACIÓN	Instalación tradicional de 305mm - 12pulg desde la pared terminada

Dimensiones nominales en milímetros, sujetas a cambio sin previo aviso y cumplen con las tolerancias admitidas por la norma NTC-920. Todos los productos pueden tener una variación de 3%

PLANOS TÉCNICOS DE PRODUCTO



IMPACTO AMBIENTAL DEL PRODUCTO

95%

El 95% de los materiales son extraídos en el territorio colombiano

12%

El 12% de nuestros productos son fabricados en material reciclado, obtenido de la rotura.

30%

El 30% del empaque de nuestros productos es en cartón reciclado



Este producto aporta puntos para la certificación LEED, CASA COLOMBIA y EDGE

Lavamanos de Pedestal Gaira

ROMA



Este lavamanos de pedestal de 2 piezas que facilitan su montaje , está hecho en cerámica blanca de la más alta calidad y durabilidad. Es el complemento perfecto para cualquier baño moderno ya que su pedestal es recto, tiene un espacio confortable en el lavamanos que permite ubicar elementos de aseo y un pozo generoso para el lavado.

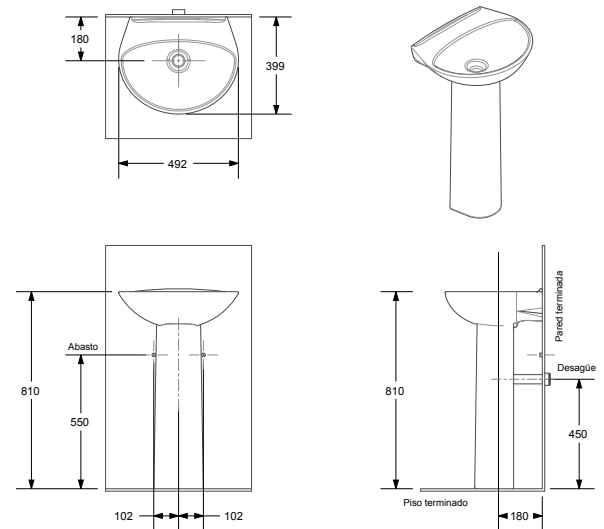
Color

Pregunte al equipo comercial por los colores disponibles.

INFORMACIÓN TÉCNICA

MATERIAL	Porcelana vitrificada
DIMENSIONES	490mm/400mm/155mm
PESO	11,60 kg
PESO PEDESTAL	11,60 Kg
RECOMENDADO	Grifería Sencilla o 4"
GARANTÍA	De por vida en porcelana sanitaria.

PLANOS TÉCNICOS DE PRODUCTO



Dimensiones nominales en milímetros, sujetas a cambio sin previo aviso y cumplen con las tolerancias admitidas por la norma NTC-920. Todos los productos pueden tener una variación de 3%.

IMPACTO AMBIENTAL DEL PRODUCTO

95%

El 95% de los materiales son extraídos en el territorio colombiano

12%

El 12% de nuestros productos son fabricados en material reciclado, obtenido de la rotura.

30%

El 30% del empaque de nuestros productos es en cartón reciclado



Este producto aporta puntos para la certificación LEED, CASA COLOMBIA y EDGE